

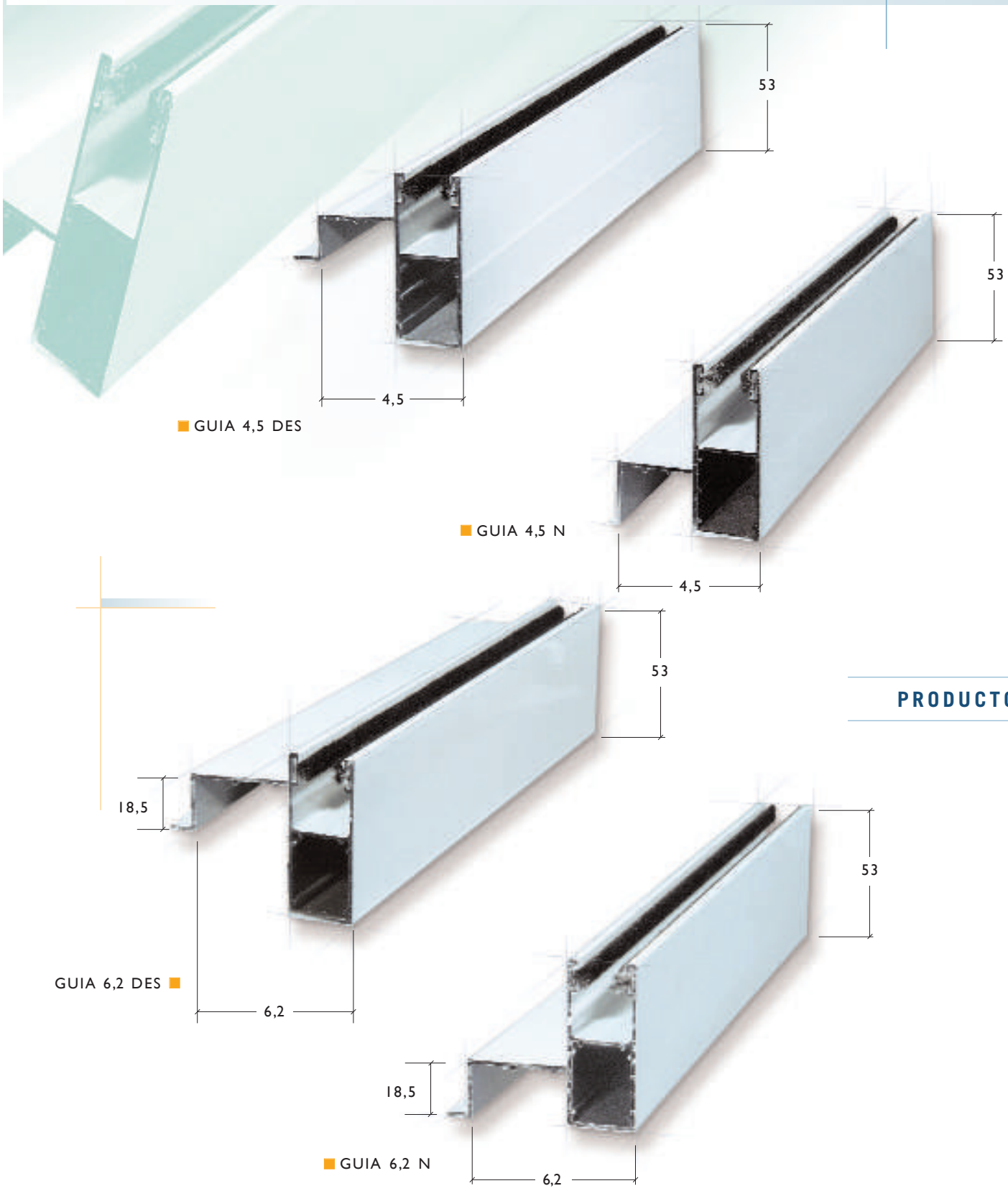
GUÍAS

# guías

## GUIAS PARA MONOBLOC

GUIAS 4,5 / 6,2 (DES-N)	02
GUIAS 6,8 / 7,3 (DES-N)	03
GUÍAS 8,3 (DES-N) - GUÍAS 10 (DES-N)	04
GUIAS 11,5 (DES-N) - GUIA H-25 - GUIA CENTRAL	05
GUIAS CAJEAR 100 / 120 / 130 / 140 / 155	06
GUIA HSL ó PALA / GUÍA HSLE ó "T"-40 - 60 - 90 - 120	07
ÁNGULOS, REMATES Y GUÍA V-25	08
GUÍA PREMARCO 6,9 / 7,9 / 8,9 / 9,9 / 11,5	09
GUIAS PVC LATERAL / CENTRAL / PROLONGADORES	10

GUIA 4,5 DES - N, GUIA 6,2 DES - N



■ GUIA 4,5 DES

■ GUIA 4,5 N

■ GUIA 6,2 DES

■ GUIA 6,2 N

PRODUCTO



COLORES

Blanco

Gris

Bronce

Madera claro

Madera Oscuro

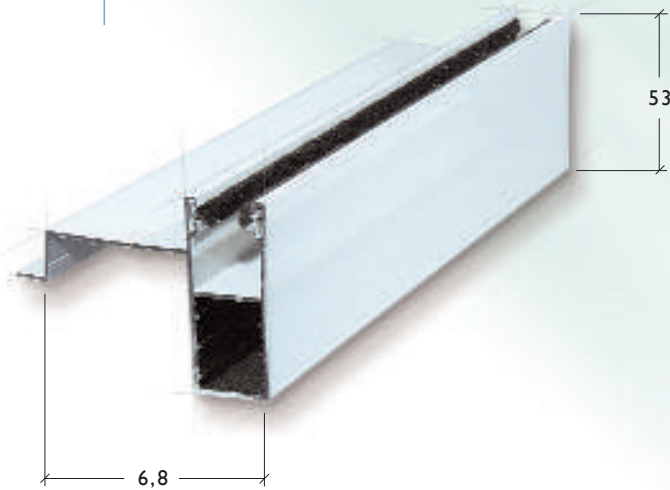
Pino nudo

RAL

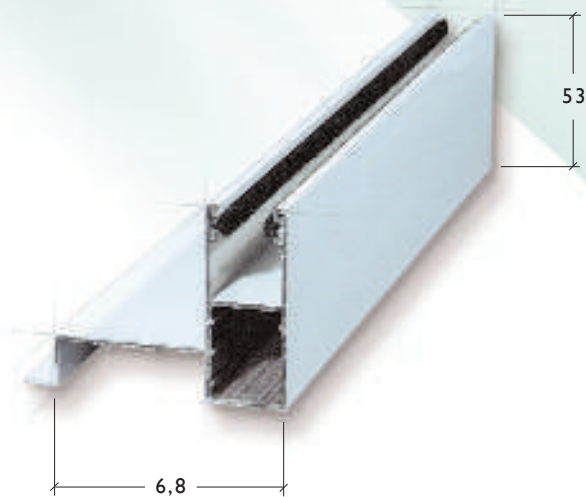
Acero Inox

NOTA: Otros colores consultar plazo de entrega.

GUIA 6,8 DES - N, GUIA 7,3 DES - N

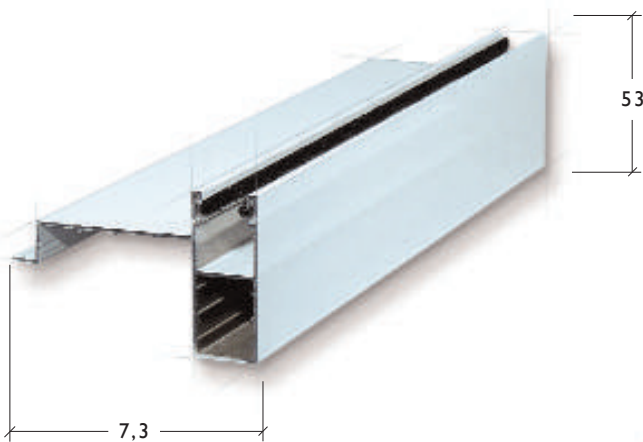


■ GUIA 6,8 DES

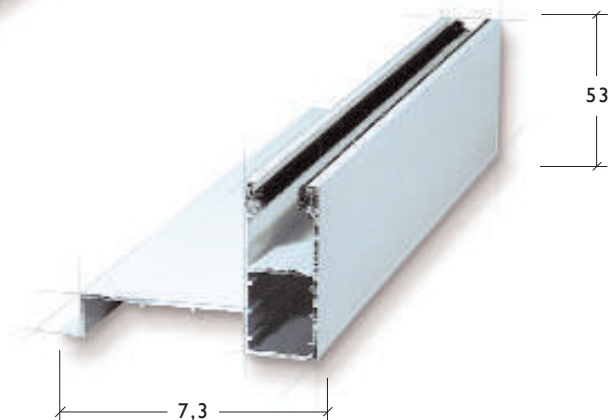


■ GUIA 6,8 N

PRODUCTO



■ GUIA 7,3 DES



■ GUIA 7,3 N

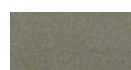
COLORES



Blanco



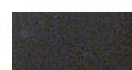
Gris



Bronce



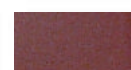
Madera claro



Madera Oscuro



Pino nudo



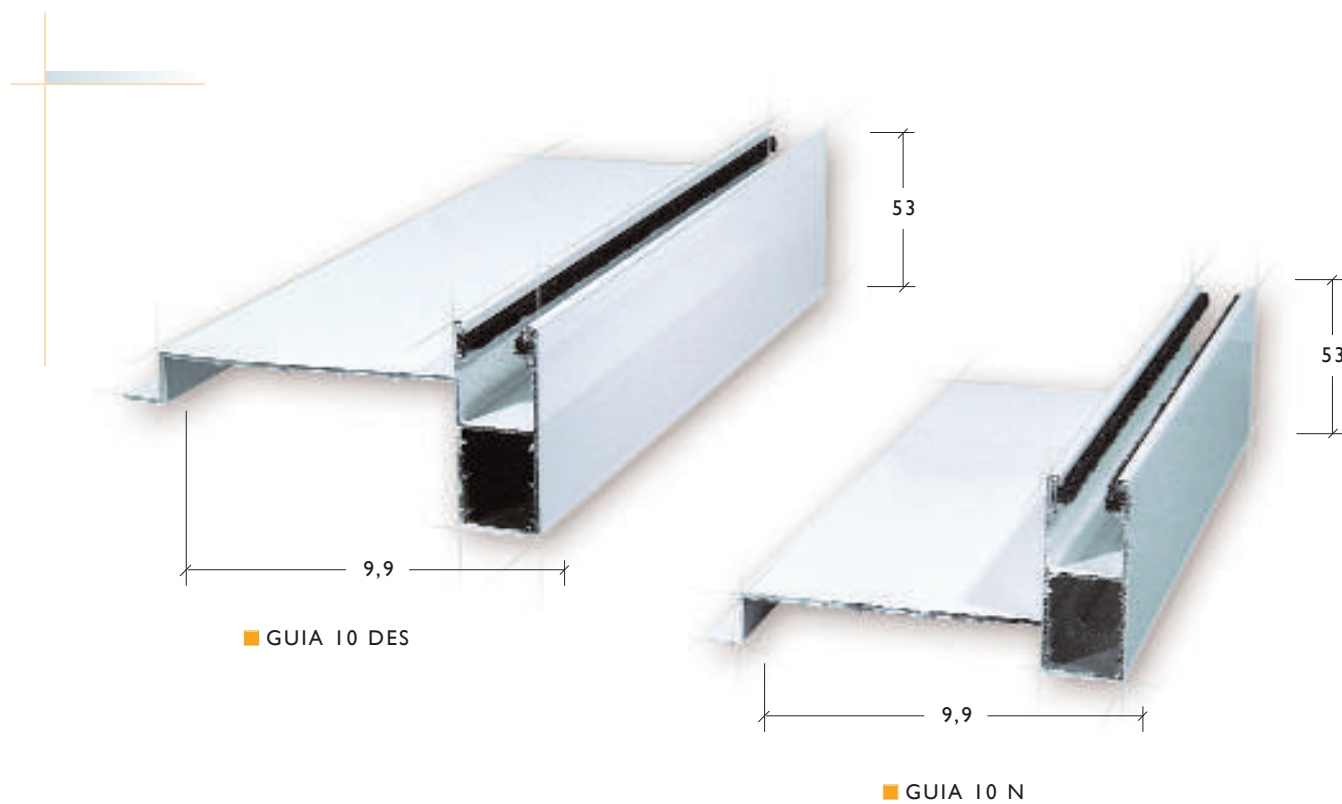
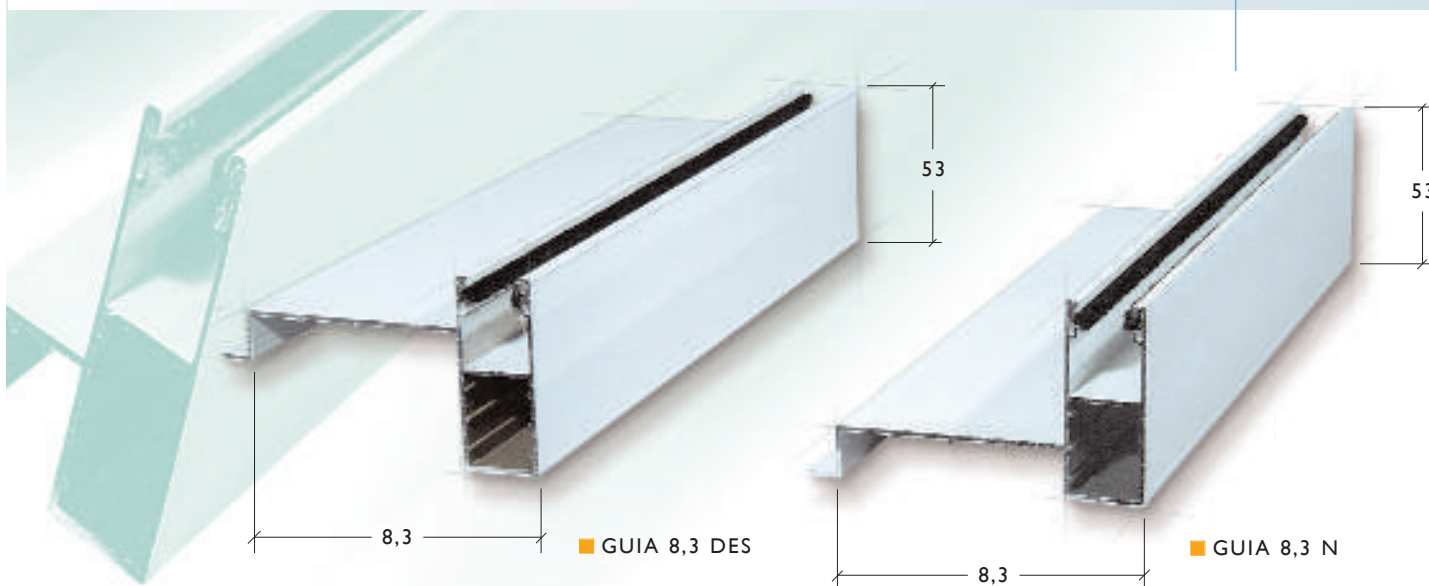
RAL



Acero Inox

NOTA: Otros colores consultar plazo de entrega.

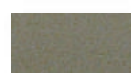
GUIA 8,3 DES - N, GUIA 10 DES - N



Blanco



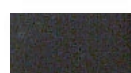
Gris



Bronce



Madera claro



Madera Oscuro



Pino nudo



RAL

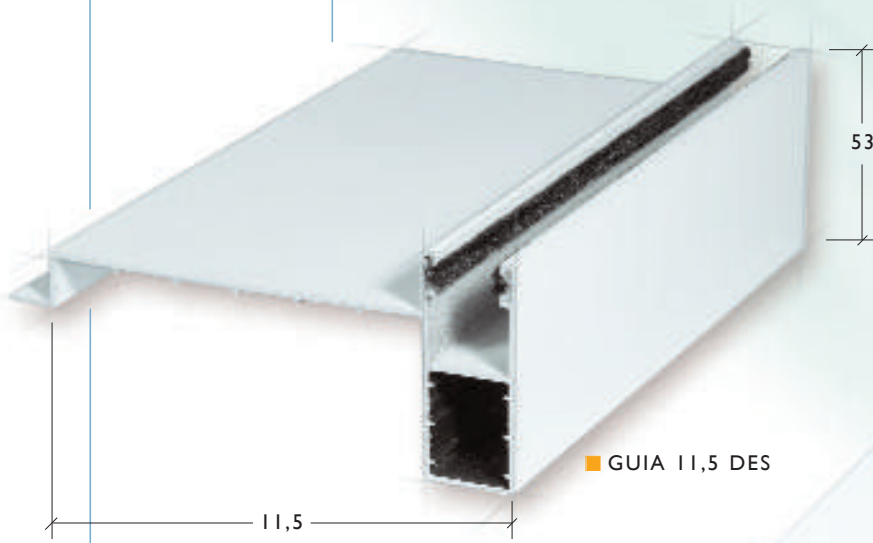


Acero Inox

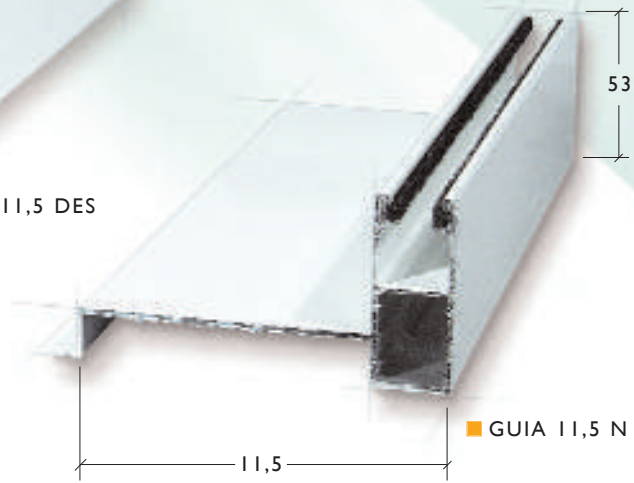
COLORES

NOTA: Otros colores consultar plazo de entrega.

**GUIA 11,5 DES - N, GUIA H-25, GUIA CENTRAL**



■ GUIA 11,5 DES

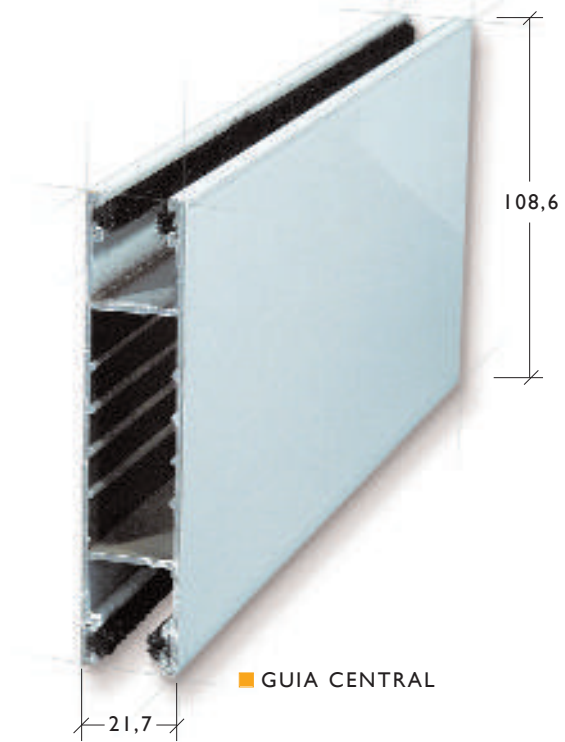


■ GUIA 11,5 N

**PRODUCTO**



■ GUIA H-25

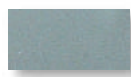


■ GUIA CENTRAL

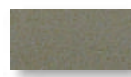
**COLORES**



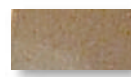
Blanco



Gris



Bronce



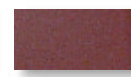
Madera claro



Madera Oscuro



Pino nudo



RAL

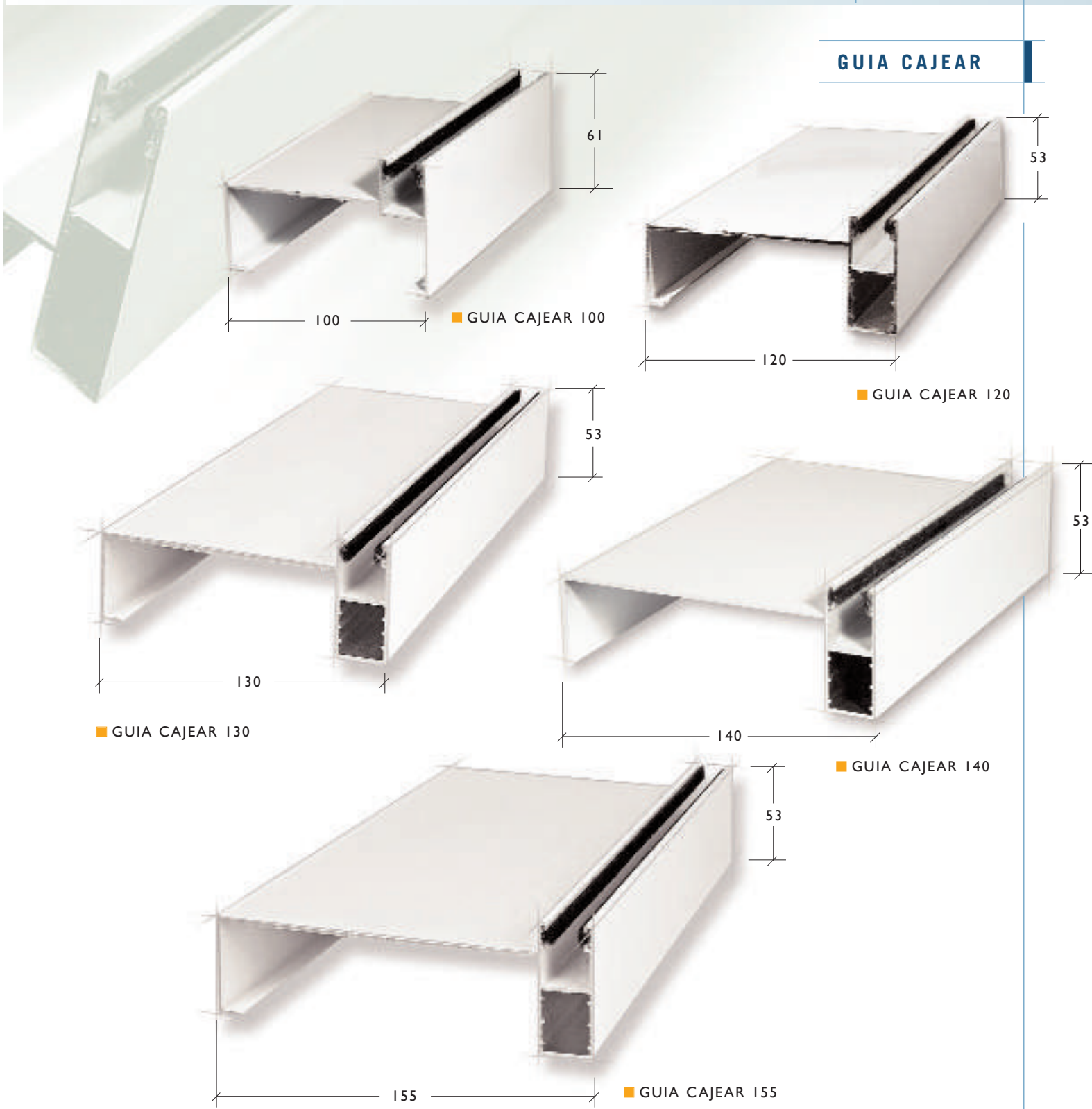


Acero Inox

NOTA: Otros colores consultar plazo de entrega.

GUIA CAJEAR 100 - 120 - 130 - 155

GUIA CAJEAR



■ GUIA CAJEAR 130

■ GUIA CAJEAR 120

■ GUIA CAJEAR 140

■ GUIA CAJEAR 155



COLORES

Blanco

Gris

Bronce

Madera claro

Madera Oscuro

Pino nudo

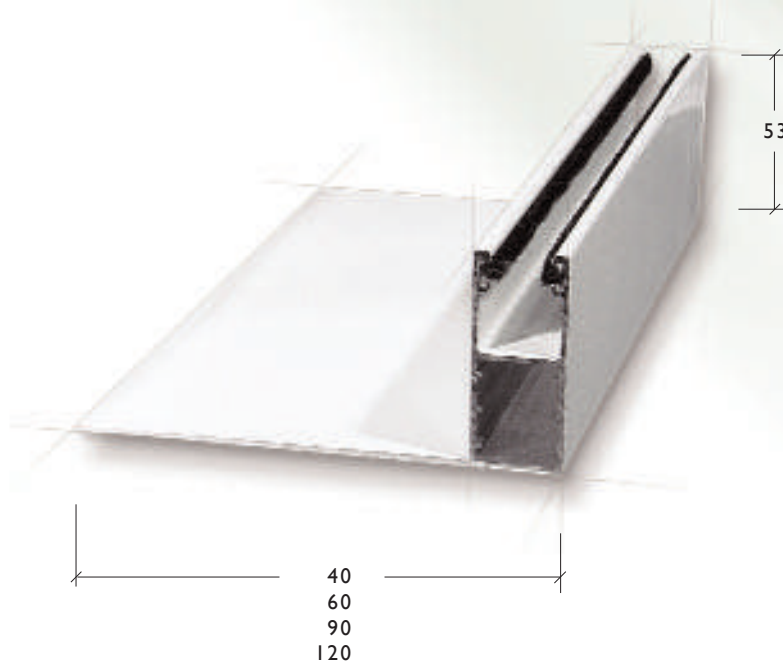
RAL

Acero Inox

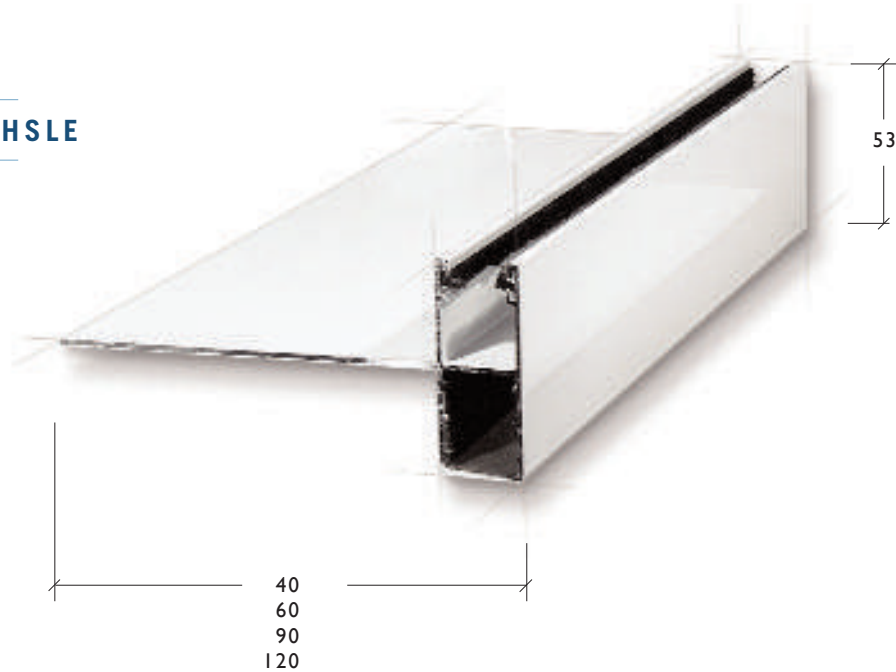
NOTA: Otros colores consultar plazo de entrega.

# GUIA HSL Ó PALA / GUÍA HSLE Ó "T" de 40, 60, 90, 120

■ GUIA HSL ó "PALA"- 40 - 60 - 90 - 120



**GUIAS HSL / HSLE**



■ GUIA HSLE Ó "T" DE 40 - 60 - 90 - 120

**COLORES**



NOTA: Otros colores consultar plazo de entrega.



# ANGULOS, REMATE EXTRUSIONADO Y GUIA V-25

## ANGULO-REMATE-GUIA DE EMBUTIR

■ ANGULO ENRASADO SOLO RASER

■ REMATE EXTRUSIONADO DE ALUMINIO PARA PERSIANA

■ GUIA DE EMPOTRAR Ó V-25

## ANGULO ESQUINERO

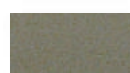
■ ÁNGULO ESQUINERO



Blanco



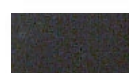
Gris



Bronce



Madera claro



Madera Oscuro



Pino nudo



RAL

### COLORES



Acero Inox

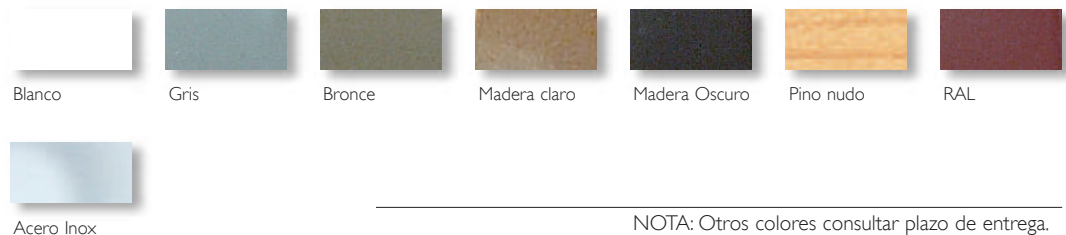
NOTA: Otros colores consultar plazo de entrega.

**GUIA PREMARCO 6,9 - 7,9 - 8,9 - 9,9 - 11,5**

**PREMARCO**



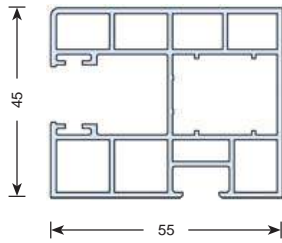
**COLORES**



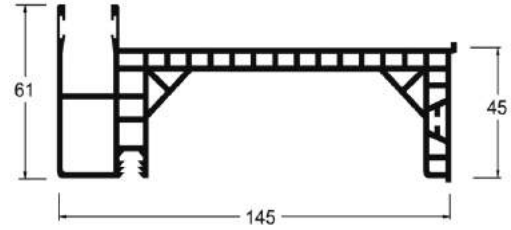
NOTA: Otros colores consultar plazo de entrega.

# GUIAS PVC

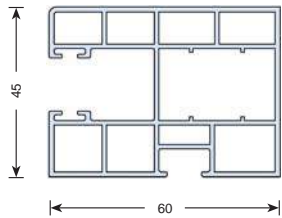
## PVC LATERALES



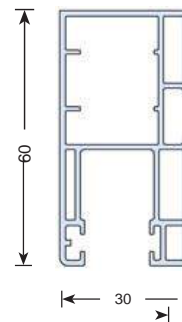
GUIA 55 x 45



GUIA W-25

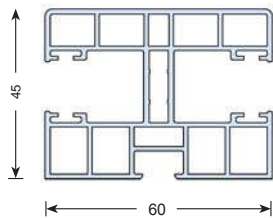


GUIA 60 x 45

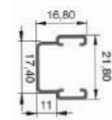


GUIA 60 x 30

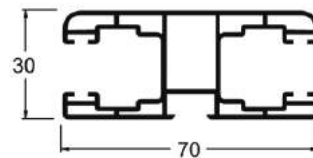
## PVC CENTRALES



GUIA 60 x 45

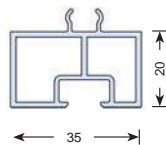


GUIA V-15

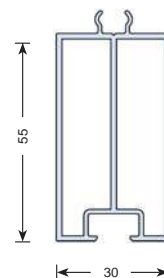


GUIA 70 x 30

## PVC PROLONGADORES



PROLONGADOR 35 x 20

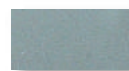


PROLONGADOR 30 x 55

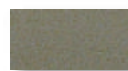
## COLORES



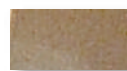
Blanco



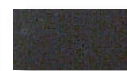
Gris



Bronce



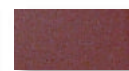
Madera claro



Madera Oscuro



Pino nudo



RAL

NOTA: Otros colores consultar plazo de entrega.



*Nuestra Calidad. Vuestra Garantía*



Puertas de Garaje



Toldos



Persianas



Stores



Mosquiteras



Persianas Raser  
C/ Llebeig 11- Pol. Ind El Racó  
46612- Corbera (Valencia)

Telf – 96 297 87 69  
Fax – 96 171 11 54  
Whatsapp – 671 52 09 16